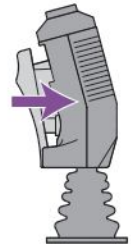


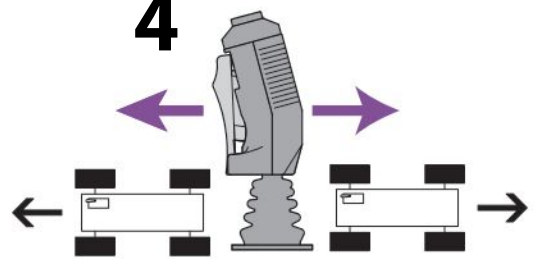
**2**



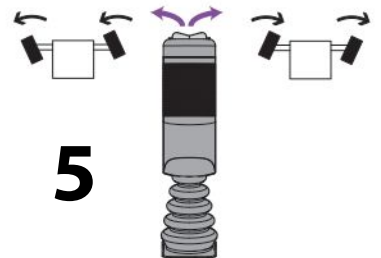
**3**



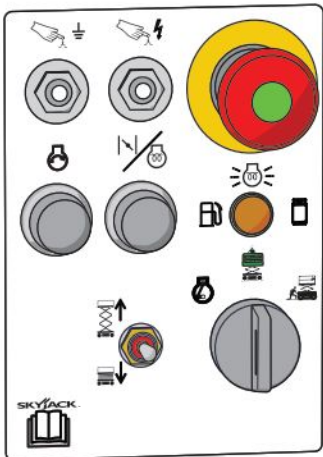
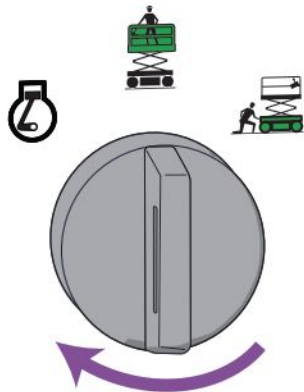
**4**

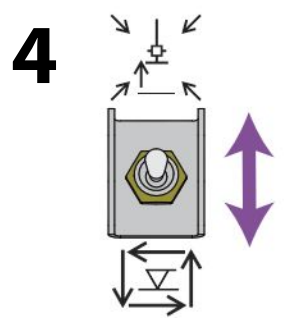
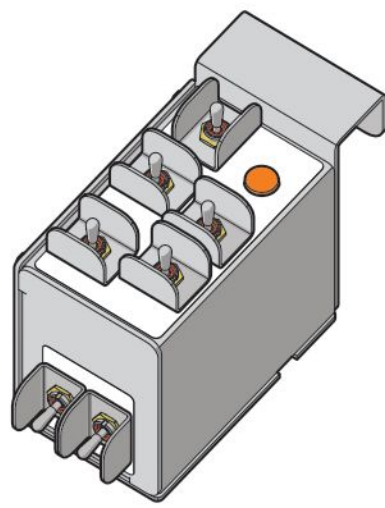
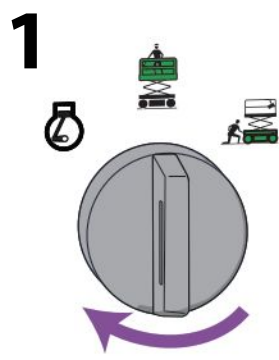
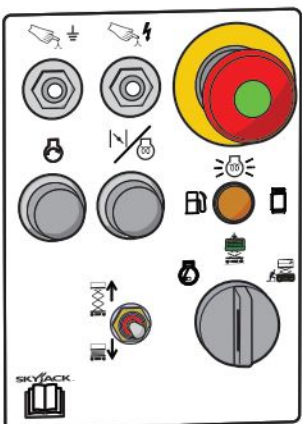
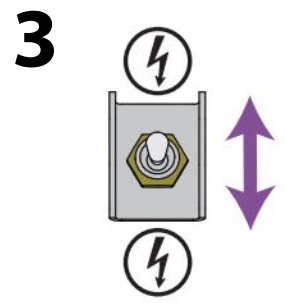
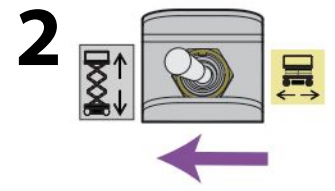
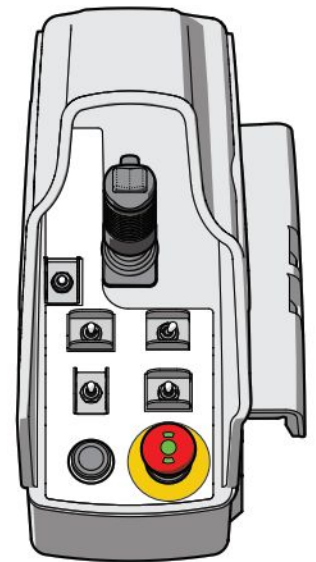
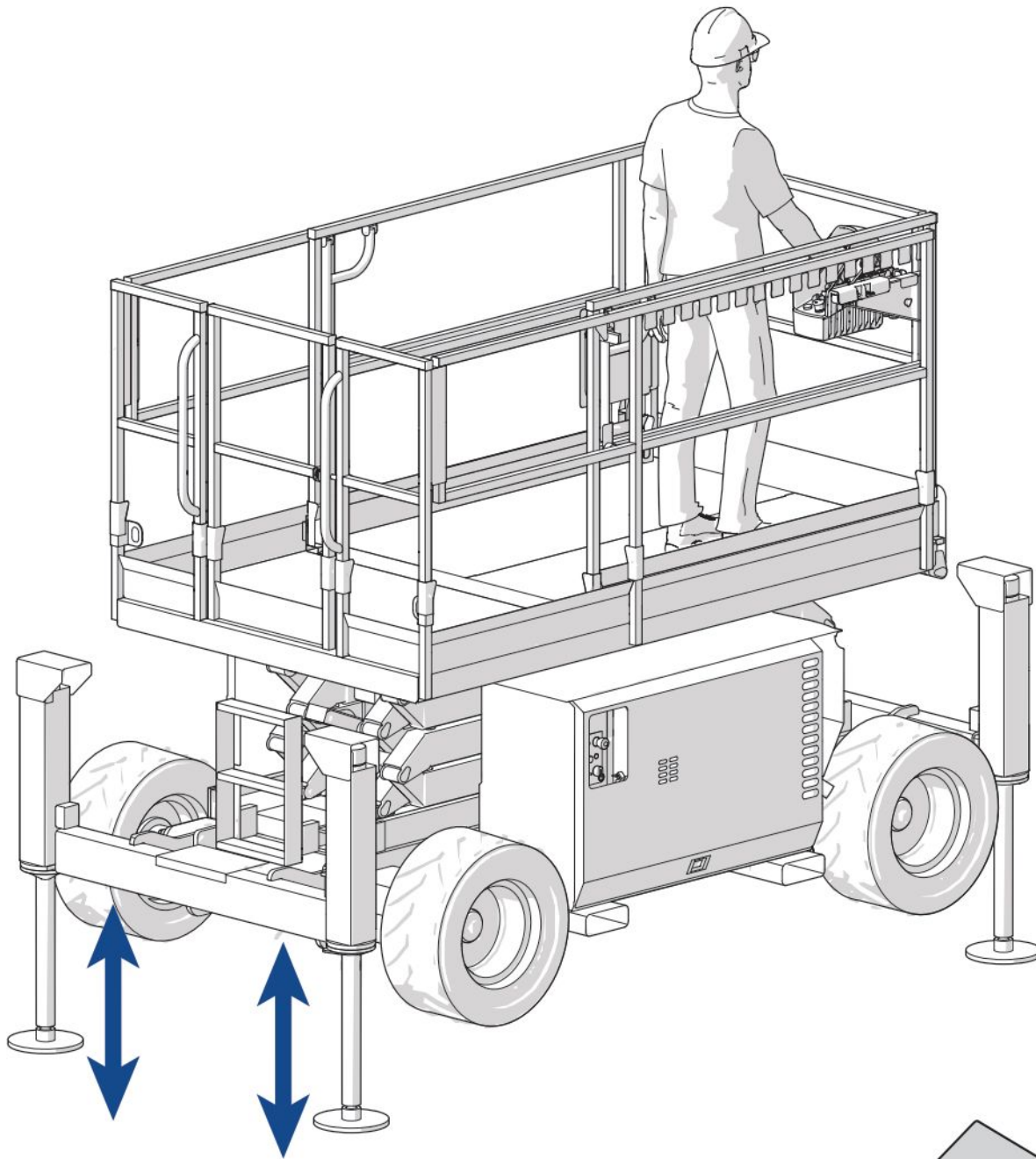


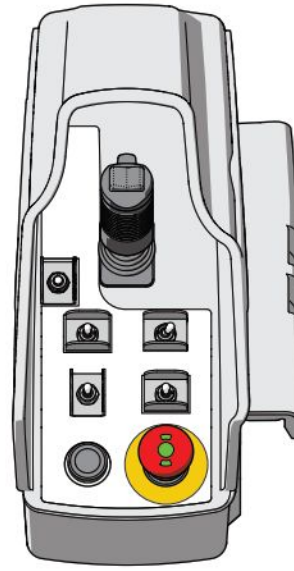
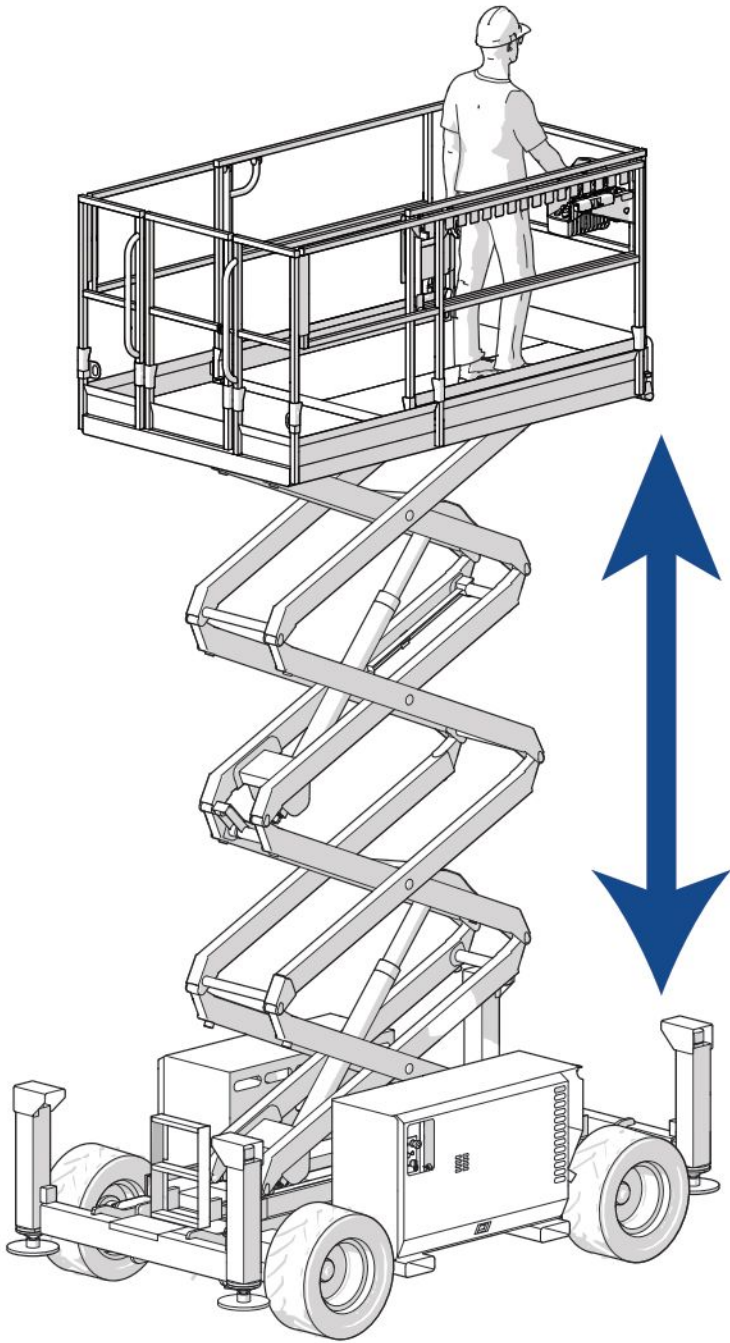
**5**



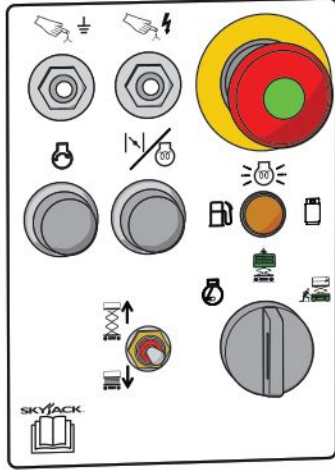
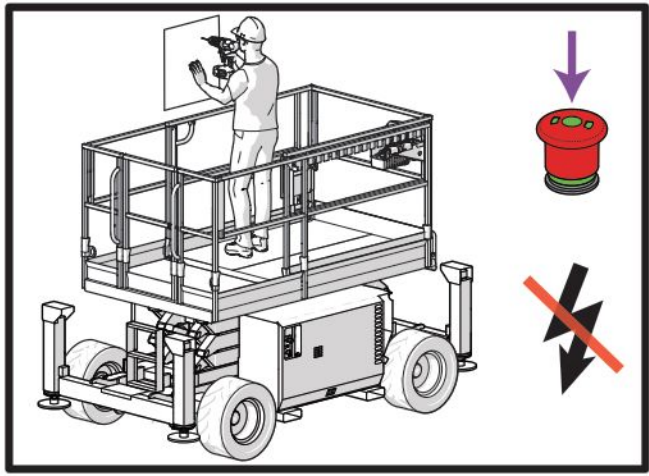
**1**





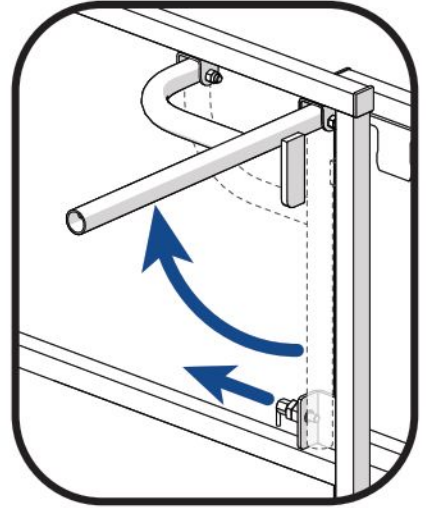


- 2**
- 3**
- 4**

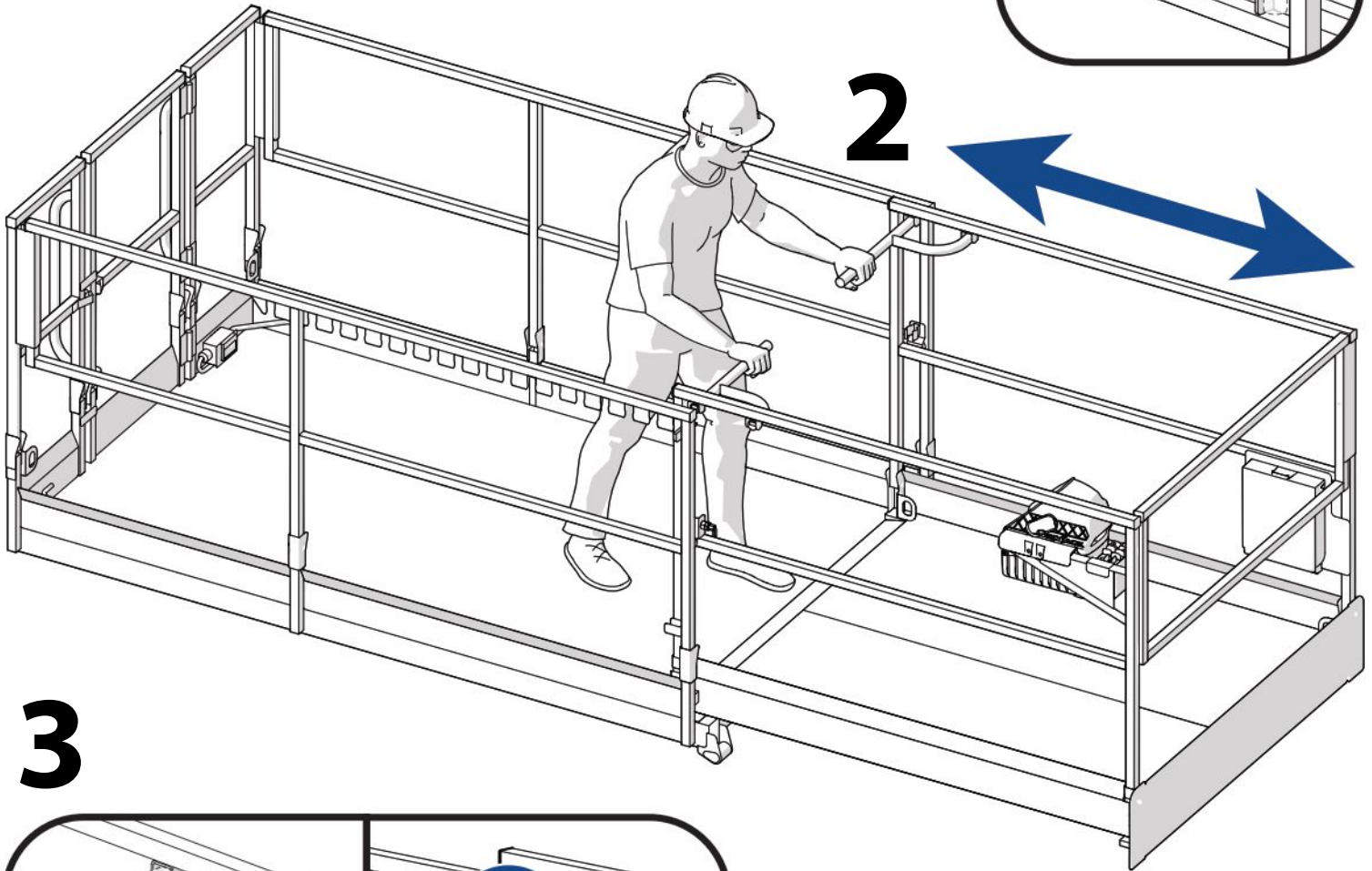


- 1**

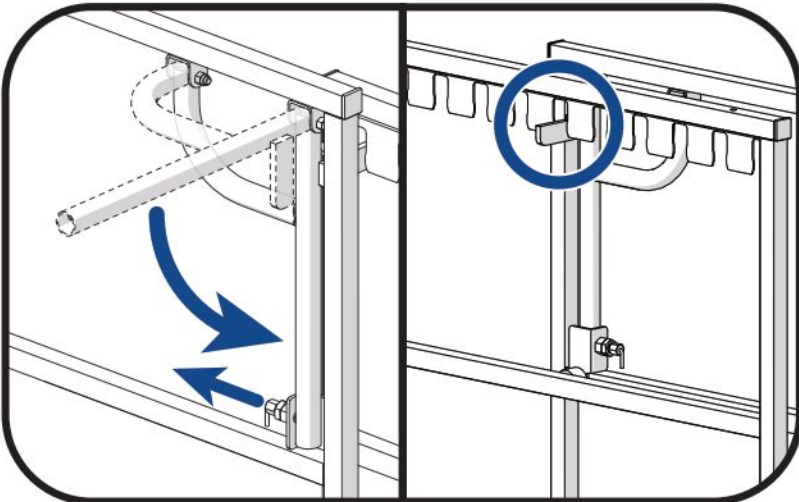
1

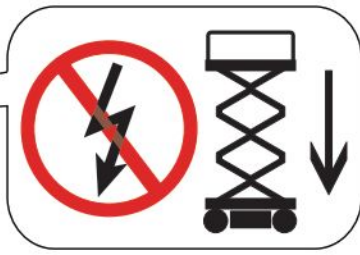
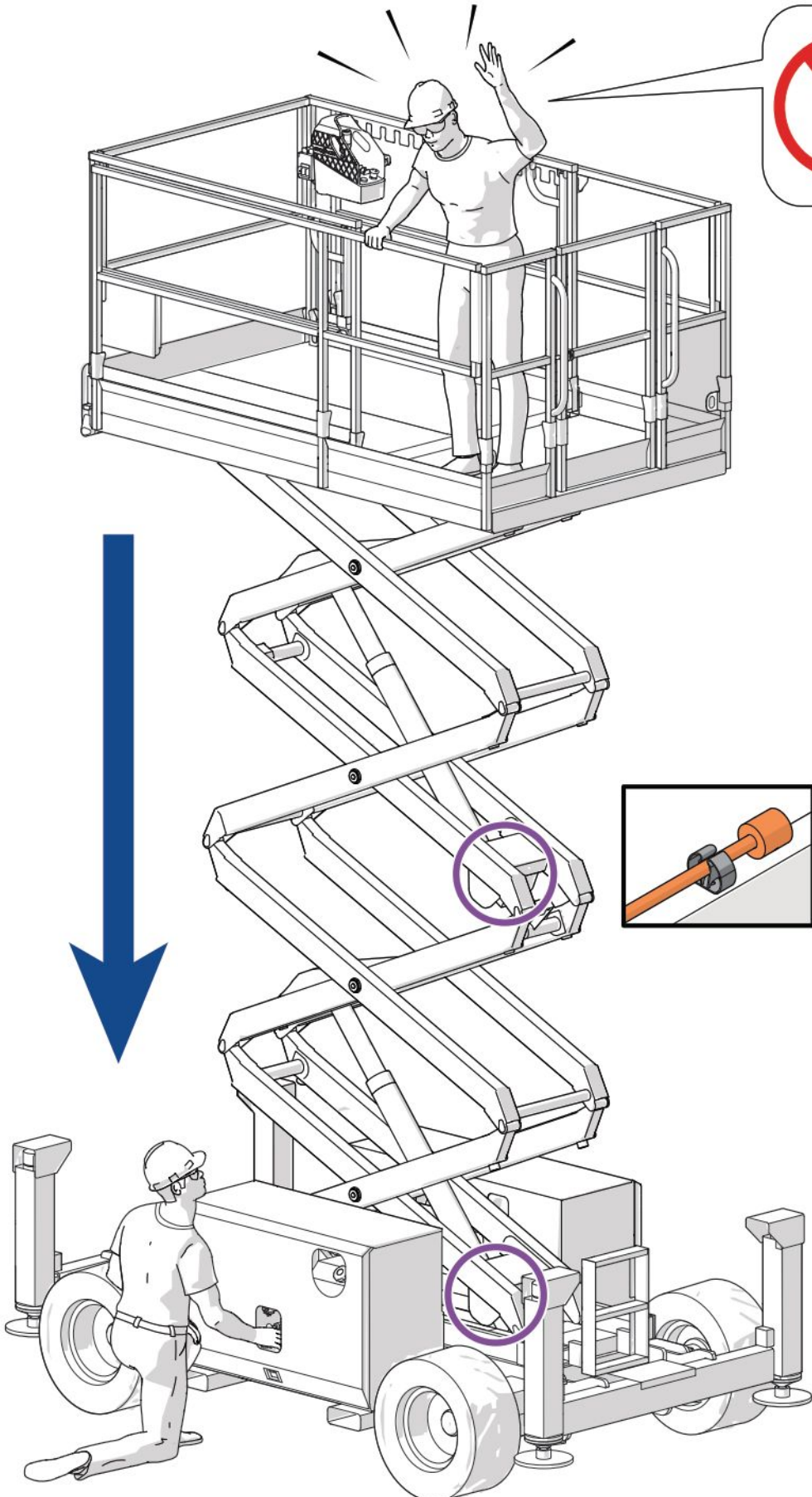


2

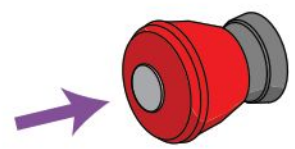


3

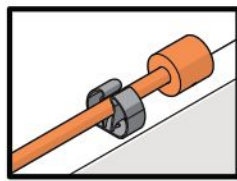




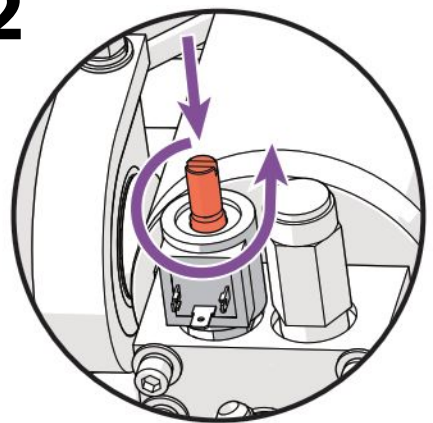
1



2



+



3

